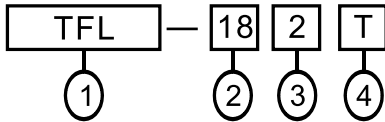


■ 特性

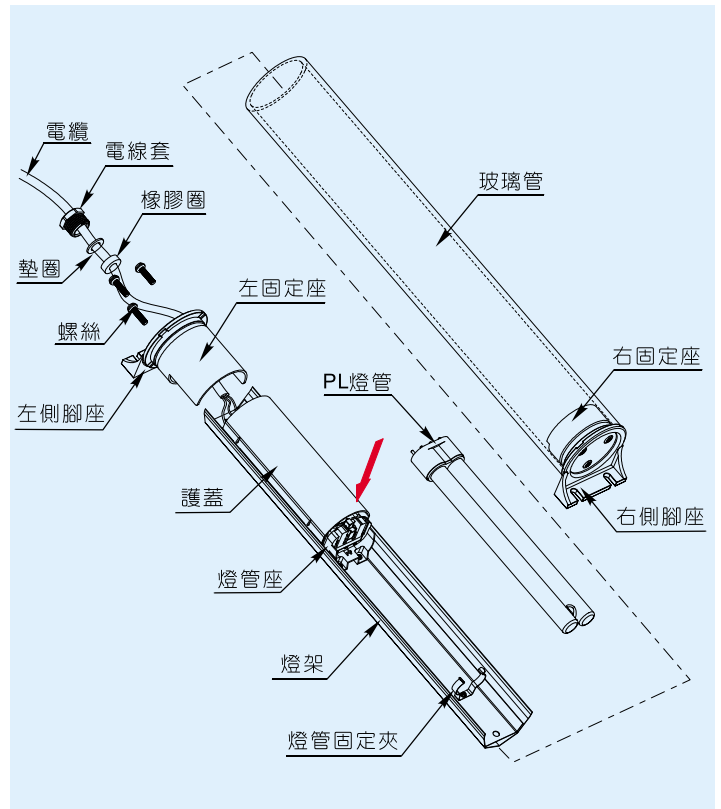
- 採用歐司朗PL燈管，與電子式安定器配合使用時，平均壽命為10,000小時。
- 防護等級：IP67
- 具防塵，防水，防切削液的結構設計，適合使用在嚴苛環境的加工機械照明。
- 使用強化玻璃管外罩，可避免鐵屑撞擊破裂。
- 使用電子式安定器，瞬間即可起動，高功因(0.98以上)，節省電力消耗。
- 當燈管異常時，安定器內保險絲會先熔斷，保護安定器，安全性高。

■ 型號說明



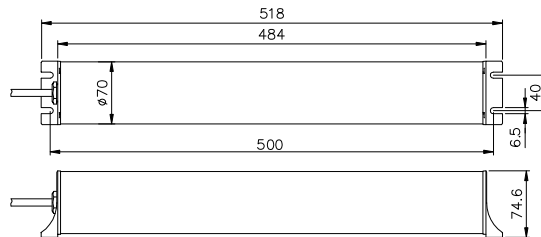
項次	代號	說明
1. 型式	TFL	防水式日光燈
2. PL燈管	18 36	18W 36W
3. 電壓	1 2 7 7D	120VAC 230VAC 24VAC 24VDC
4. 安裝方式	空白 T	塑膠腳座 鐵環夾具

■ 更換燈管之拆裝圖

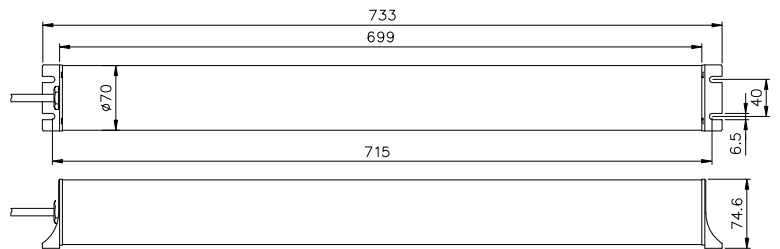


■ 外觀和尺寸

TFL-18

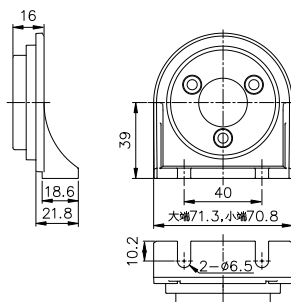


TFL-36



■ 底座固定尺寸

塑膠腳座



鐵環夾具

